

電気・防災器具専門メーカー  
**ルモマ** コンセント

**ルモマchubu**

[ルモマコンセントTOP](#)

[トピックス](#)

[商品コンセプト](#)

[商品説明](#)

[商品ラインナップ](#)

[Q&A](#)

[注文・お問合せ](#)

[購入案内](#)

[会社概要](#)

[特定商取引に関する表示](#)

## 商品説明

### ルモマ コンセント



#### 電気を自動遮断・漏電ブレーカーを自動遮断

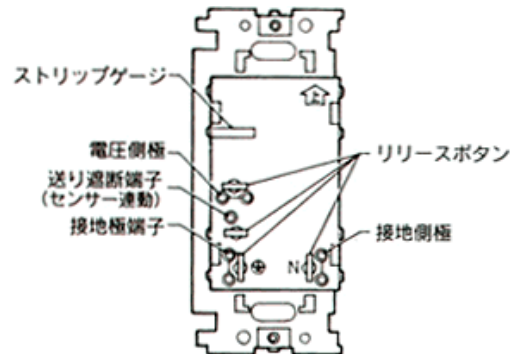
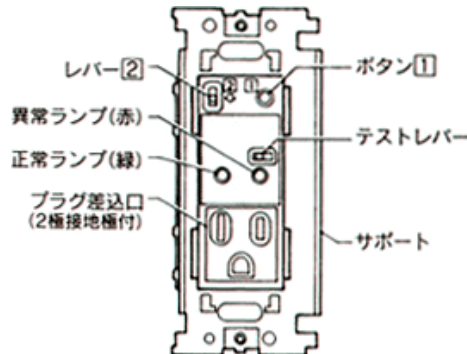
1. 感震センサーに電源は必要としない
2. 設定震度3前後・震度5前後・震度6前後で感知し遮断する  
(震度6前後は、漏電ブレーカー遮断機能付)
3. 感熱センサー装着、地震時・通常時の電気火災防止  
(過電流・トラッキング火災)
4. 取替・取付け工事が簡単でリセット機能付
5. LED点灯で動作・リセット確認が容易
6. 遮断連動送り端子装備

ルモマコンセントとは、地震の揺れ・発熱を検知し、電気を自動遮断することにより、火災(火事)を防ぐもので、日本で初めて製造販売する埋め込み型コンセントです。「特許取得済」

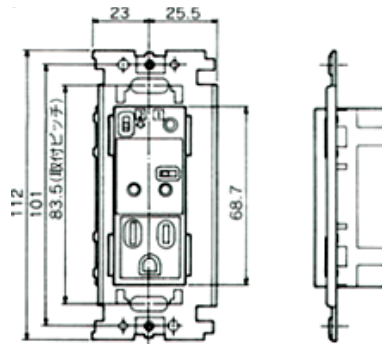


#### 感震センサー装置付の場合

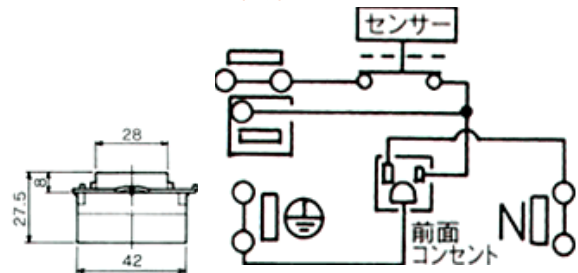
##### ■各部の名称



##### ■寸法



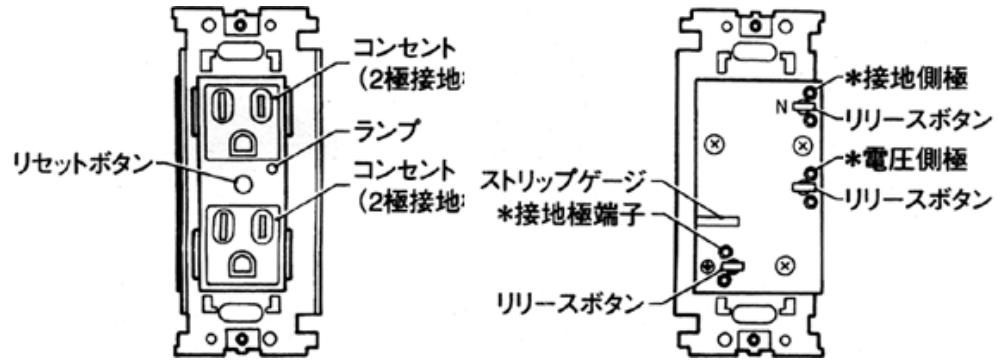
##### ■回路図



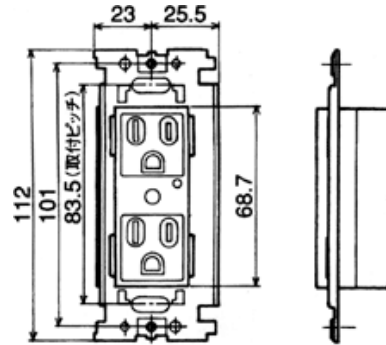
[説明書1](#) | [説明書2](#) | [説明書3](#)

20Gの場合

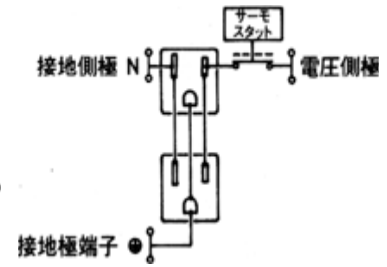
■各部の名称



■寸法



■回路図



20G 説明書1

お客様へ

取付けをご希望の方は、**注文・お問合せ**よりご連絡ください。  
当社、代理店にて、見積り→取付け施工をさせていただきます。

業者様へ

ルモマchubuでは契約会社(店)様を募集しています。

資料をご希望の方は、**注文・お問合せ**よりご連絡ください。

- ・ルモマコンセントの販売、取付けに関しましては、当社との契約会社(店)様のみとなります。
- ・契約会社(店)様には、お客様に対して「電気火災防止」の安心施工をお約束する、「ルモマ施工認定書」を発行しております。(電気工事士資格必要)
- ・オンリーワン商品であり、契約会社(店)様以外、商品供給しておりません。

**ルモマ** タップシリーズ (感震機能なし)

感熱センサー内蔵、発熱を感知し電気を遮断

トラッキング火災、過電流火災を未然に防ぐ

発熱を検知し、温度ヒューズで

電気を遮断。

発熱を検知し、電気を遮断。

リセット可能モデル

使いやすいスタンダードタイプ!

スタンダードモデル

テーブルタップモデル

安全タップ(AT-1)

光るムービー(HM-1)

SEタップ(TE-1)



●定格15A 125V 50/60Hz  
41-24664



●定格15A 125V 50/60Hz  
41-25863



●定格15A 125V 50/60Hz  
41-25683

一般コンセントに使用することで、トラッキング現象、過電流による発熱火災防止。パイメタル使用により、リセットする事で再使用可能。

[【リセット方法はこちら】](#)

差込側(メス)のみ、トラッキング現象による火災防止。プラグ側(オス)は検知機能がない為、ルモマコンセント47G、35G、33G(トラッキング、過電流防止機能付)又は安全タップAT-1に使用。温度ヒューズ感知の為、再使用不可品。

2,5mコード付タップ。タップ側(メス)のみ、トラッキング現象による火災止。プラグ側(オス)は検知機能がない為、ルモマコンセント47G、35G、33G(トラッキング、過電流防止機能付)又は安全タップAT-1に使用。温度ヒューズ感知の為、再使用不可品。

#### 遮断機能

火災の原因となるトラッキングによる発熱を早期に感知し、遮断。(AT-1・HM-1)

#### ゴミ取り機能

電気の遮断と同時に、差し込みプラグ間をゴミ取りアームが移動。(AT-1)

#### 電源確認機能

器具が正常なときは緑の安心ランプが点灯。異常なときは赤の危険ランプが点灯。(AT-1)

## ひかるとまもる

### 安心のあかり 地震感知懐中電灯センサー

お手持ちの懐中電灯で防災対策！

単一乾電池2本使用の懐中電灯が防災懐中電灯に！！

#### ひかるとまもる(HS-1)



快適なのにととも不安地震大国日本暗闇の不安からあなたを守る

グラツと揺れればパツとつく

事前対策とは人命を守る事が第一目的

深夜、暗闇でグラツときたらパニックになり思い通りに行動できません。危機管理・防災対策は常にチェックしましょう。災害は忘れた頃にやってきます。

#### ◆地震感知センサー機能

揺れを感じてすぐ点灯！（自動消灯機能付）

◆単一2ヶ使用の懐中電灯に使用可能

◆常備灯としても使用可能

◆単三電池3本で使用

[動画での説明はこちらから](#)



(時間: 約3分10秒)

※動画をご覧になるには [Windows Media Player](#)が必要です。



[▶ ご注文・お問合せはこちらから](#)

Copyright (C) 2005 ルモマchubu(株). All Rights Reserved.